

Предельно-допустимые параметры

Параметр	Обозначение	Значение	Единица измерения	Условия
Минимальная рабочая температура	Ta min	-40	С	
Максимальная рабочая температура	Ta max	65	С	
Относительная влажность	Ha	<=75	%	Среднее значение
Постоянное напряжение	Ud max	10	В	
Переменное напряжение	Ua max	1	В	P max <10dBm
Температура хранения	Ta st	- 40 ... + 40	С	

Примечание:

1. АЭК ЛТД оставляет за собой право корректировки параметров в сторону получения их оптимальных значений.
2. За подробной информацией пожалуйста обращайтесь в АЭК ЛТД.

Особенности

- фильтры для применения в измерительной аппаратуре
- высокая стабильность
- малый уровень ложных сигналов

Выводы

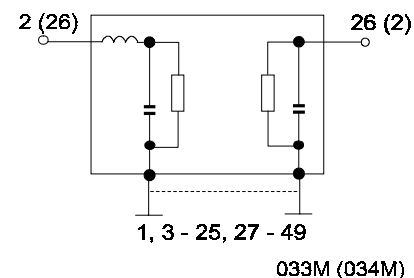
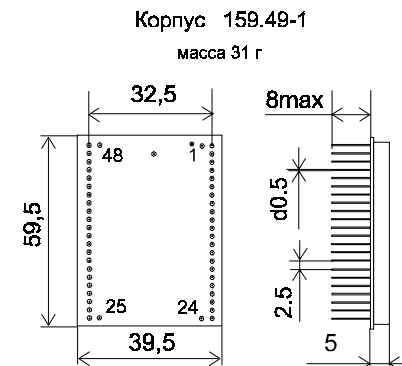
Луженый ковар

Назначение выводов АЕ1133

2 Вход сигнал
26 Выход сигнал
остальные Корпус

Назначение выводов АЕ1134

26 Вход сигнал
2 Выход сигнал
остальные Корпус



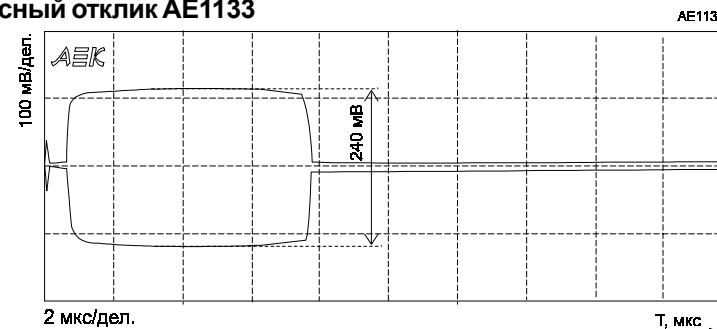
Тип	Полное наименование при заказе	Маркировка
АЕ1133М	АЕ1133М-60	Товарный знак производителя, тип фильтра
АЕ1134М	АЕ1134М-60	Товарный знак производителя, тип фильтра

Основные характеристики

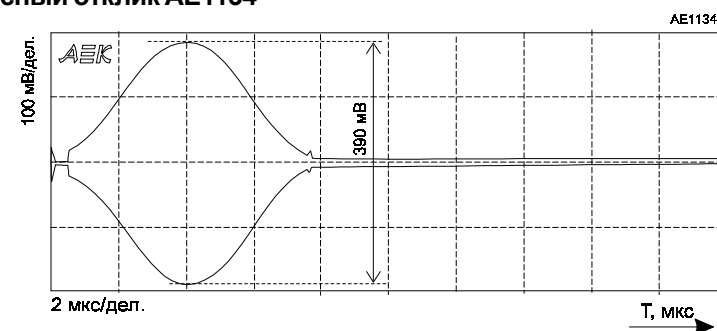
Температура среды $T_a = 22.5 \text{ C}$
 Сопротивление генератора = 50 Ом +/- 5 %
 Сопротивление нагрузки = 50 Ом

	AE1133	AE1134	Сжатый сигнал	
Центральная частота	60	60	—	МГц
Длительность импульсного отклика	7	7	—	мкс
Девияция частоты	5.8	5.8	—	МГц
Вносимые потери	36	33	—	дБ
Уровень боковых лепестков сжатого сигнала, не более	—	—	-34	дБ
Уровень ложных сигналов, не более	—	—	-55	дБ
Ширина импульса сжатого сигнала на уровне -3 дБ, не более	—	—	0,20	мкс
ТКЧ	—	-0.039	—	10-6/K2

Импульсный отклик AE1133



Импульсный отклик AE1134



Импульсный отклик AE1133 / AE1134

